

INSTRUCTIONS
D'INSTALLATION
INSTRUCTIUNI DE
INSTALARE
INSTRUCCIONES DE
INSTALACIÓN

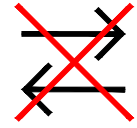
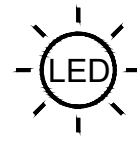
ISTRUZIONI DI
INSTALLAZIONE
INSTRUKCJE
INSTALACJI
INSTALLATION
INSTRUCTION

INSTALLATIONS
ANWEISUNG
NÁVOD NA
MONTÁŽ
NÁVOD NA
INSTALACI

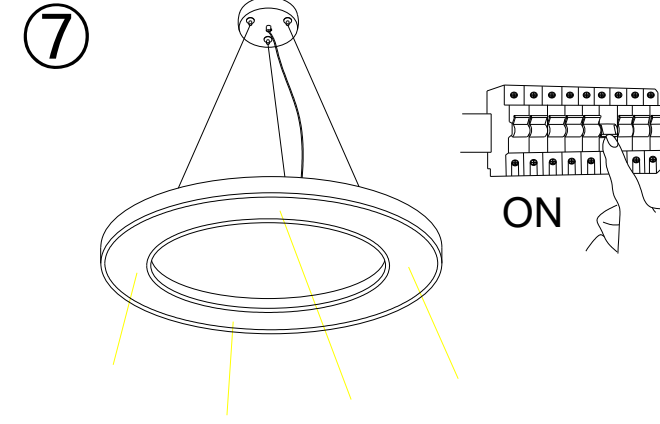
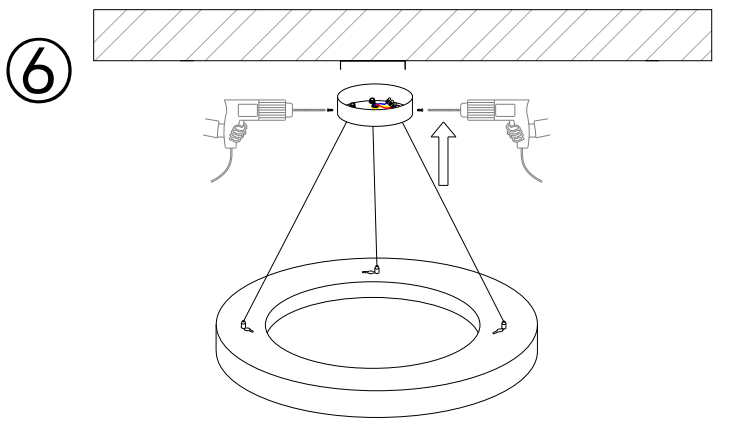
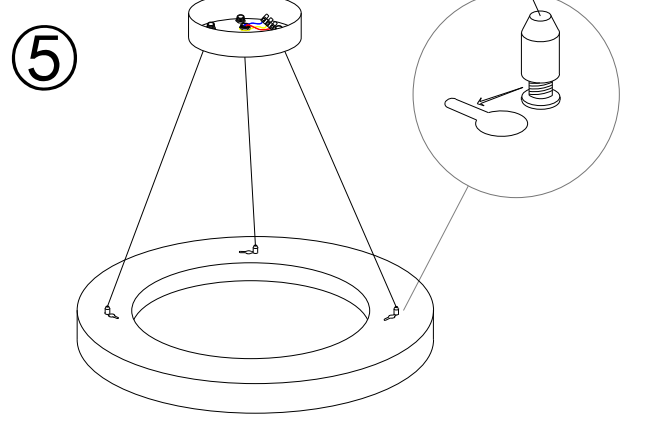
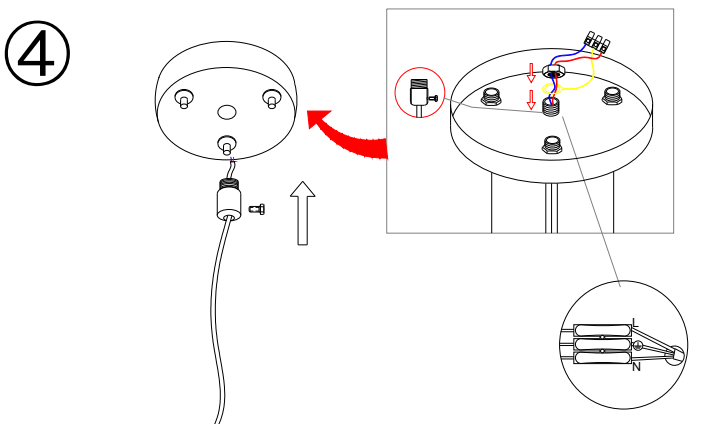
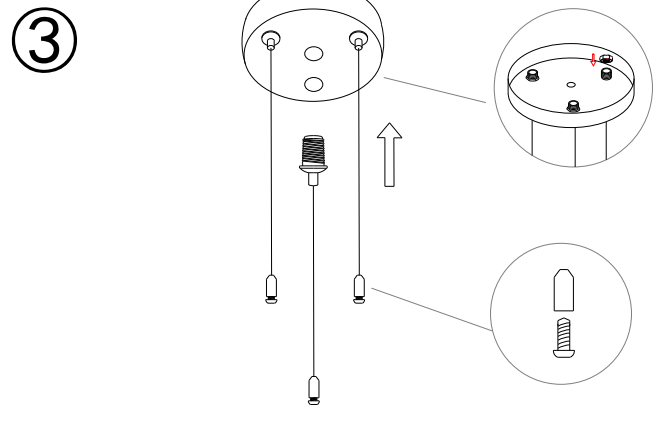
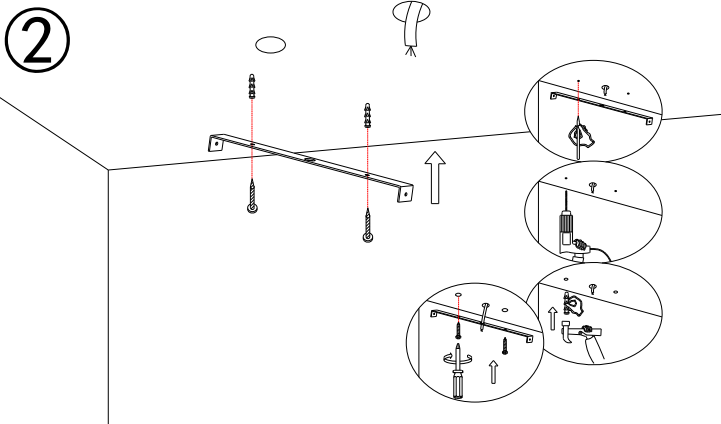
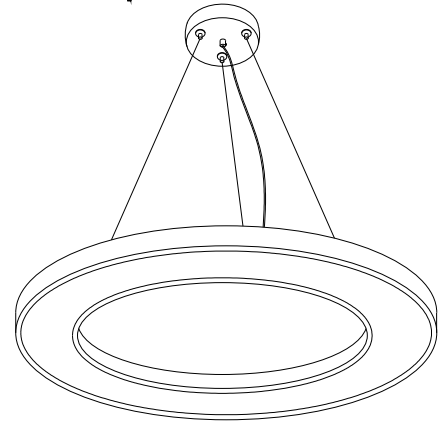
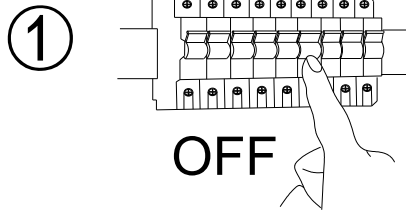
TELEPÍTÉSI
ÚTMUTATÓ



Art.Nr.: LCL7421R-H



Dieses Produkt enthält eine Lichtquelle der Energieeffizienzklasse F
This product contains a light source of energy efficiency class F
Tento výrobek obsahuje světelný zdroj třídy energetické účinnosti F
Tento výrobek obsahuje svetelný zdroj s triedou energetické účinnosti F
Ez a termék egy F energiahatékonysági osztályú fényforrást tartalmaz
Este producto contiene una fuente luminosa de la clase de eficiencia energética F
Questo prodotto contiene una sorgente luminosa di classe di efficienza energetica F
Ten produkt zawiera źródło światła o klasie efektywności energetycznej F
Acest produs conține o sursă de lumină cu clasă de eficiență energetică F
Ce produit contient une source lumineuse de classe d'efficacité énergétique F

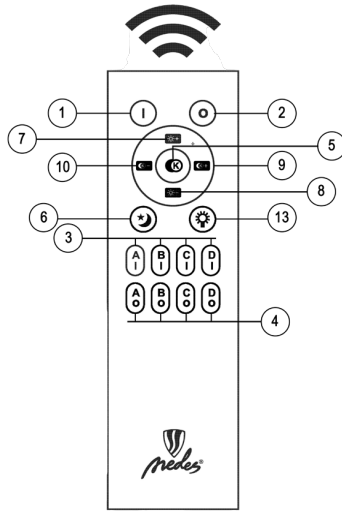




APP LAMP SMART PRO

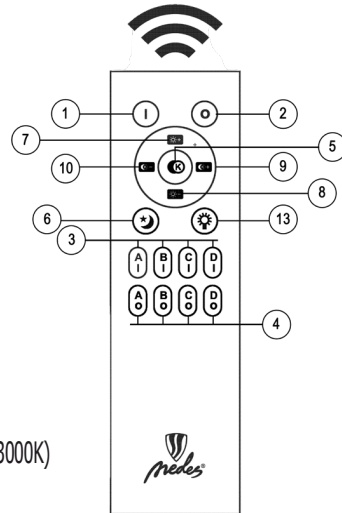
[EN] DESCRIPTION OF KEYS

1. Master ON
2. Master OFF
3. Group on
4. Group off
5. 3000K/4000K/6500K/Night light
6. Night light
7. Brightness +
8. Brightness -
9. CCT increase to (6500K)
10. CCT decrease to (3000K)
11. ON/OFF auxiliary light button (if the light includes auxiliary light)



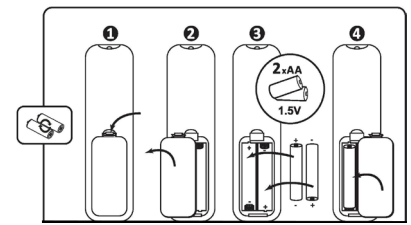
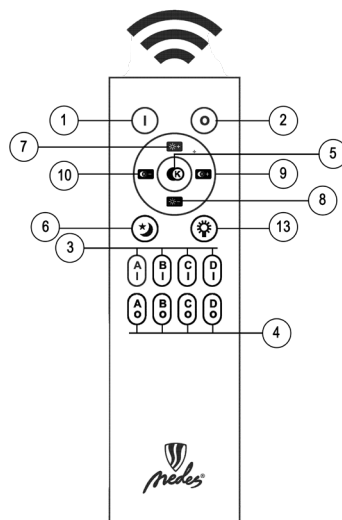
[DE] TASTENFUNKTIONEN

1. Schaltet alle Lichter ein
2. Schaltet alle Lichter aus
3. Gruppe auf
4. Gruppe ab
5. 3000K/4000K/6500K/Nachtmodus
6. Nachtmodus
7. Erhöht die Helligkeit
8. Verringert die Helligkeit
9. Farbtemperaturerhöhung (Ibis zu 6500K)
10. Reduzierung der Farbtemperatur (Ibis zu 3000K)
11. EIN/AUS-Zusatzlichttaste (wenn das Licht ein Zusatzlicht enthält)




[SK] FUNKCIE TLAČIDIEL

1. Zapnutie všetkých svietidiel
2. Vypnutie všetkých svietidiel
3. Skupina zapnutá
4. Skupina vypnutá
5. 3000K/4000K/6500K/Nočný režim
6. Nočný režim
7. Zvyšovanie jasu
8. Znižovanie jasu
9. Zvýšenie teploty farieb (do 6500K)
10. Zníženie teploty farieb (do 3000K)
11. Tlačidlo ZAP/VYP prídavného svetla (ak svetlo obsahuje prídavné svetlo)



Matching Code APP

Power on the switch. Please press fast  when the lamp flickers, the matching is successful. In case of unsuccessful, turn off the power and try it again after 10 seconds.

Matching Code Remote

Power on the switch. Please press fast and long "3" (AI or BI or CI or DI) when the lamp flickers, the matching is successful. In case of unsuccessful, turn off the power and try it again after 10 seconds.


Mode memory

1. If you turn off and on the light by the remote control, the light will remain in the last setting.
2. In the event, that the lamp turns off and on by switch, the lamp will retain the last setting only after 5 to 10 seconds between switching off and on.

Change the mode by the switch

You can change the lighting modes by the switch, if you turn off and on the light in 3 seconds. (4000K, 3000K, 6500K, Night light).

Passende Code-APP

Schalten Sie den Schalter ein . Bitte drücken Sie schnell. Wenn die Lampe flackert, ist der Abgleich erfolgreich. Sollte dies nicht erfolgreich sein, schalten Sie das Gerät aus und versuchen Sie es nach 10 Sekunden erneut.

Paarung Fernbedienung

Schalte das Licht an. Halten Sie nach dem Anzünden "3" (AI oder BI oder CI oder DI) gedrückt. Wenn das Licht blinkt, ist das Pairing erfolgreich. Wenn dies nicht gelingt, schalten Sie das Gerät aus und versuchen Sie es nach 10 Sekunden erneut.

Modusspeicher

1. Falls die Leuchte / Lichtgruppe durch die Fernbedienung aus- und eingeschaltet wird, bleibt die Lampe in der gewählten Position sowie die zuletzt gewählte Temperatur.
2. Für den Fall, dass die Lampe / Gruppe von Lampen ausgeschaltet und anschließend über einen Schalter eingeschaltet wird, behält die Lampe / Gruppe von Lampen die letzte Einstellungen 10 Sekunden, zwischen aus- und einschalten.

Ändern Sie den Modus mit dem Schalter

Sie können die Beleuchtungsmodi mit dem Schalter umschalten und die Leuchten / Gruppe von Leuchten wenn sie innerhalb von 3 Sekunden ein- und ausschalten (4000K, 3000K, 6500K, Nachtmodus).

Párovanie APLIKÁČIE

Zapnite vypínač. Stlačte rýchlo , keď kontrolka bliká, spárovanie je úspešné. V prípade neúspechu vypnite napájanie a skúste to znova po 10 sekundách.

Párovanie pomocou diaľkového ovládača

Zapnite napájanie svietidla. Po zasvetení podržte "3" (AI oder BI oder CI oder DI). Pokiaľ svietidlo zabliká, je párovanie úspešné. V prípade neúspechu vypnite napájanie a skúste to znova po 10 sekundách.

Pamät' režimov

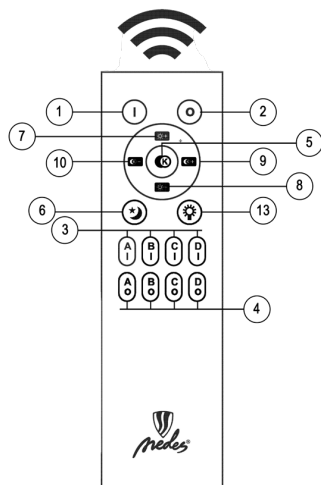
1. V prípade, že svietidlo/skupinu svietidiel vypínate a zapínate diaľkovým ovládačom, zostáva svietidlo v zvolenom nastavení, jase a teplotu akú ste mali naposledy zvolenú.
2. V prípade, že svietidlo/skupinu svietidiel vypínate a následne zapínate pomocou vypínača, svietidlo/skupina svietidiel si uchová posledné nastavenie iba po case 10 sec. medzi vypnutím a zapnutím.

Zmena režimu pomocou vypínača

Režimy svietenia môžete prepínať pomocou vypínača ak svietidlo/skupinu svietidiel vypnete a zapnete v priebehu 3sec.(14000K, 3000K, 6500K, Nočný režim).

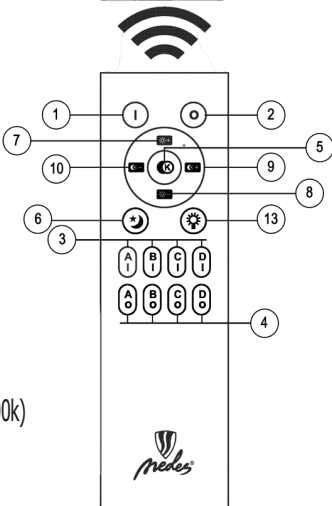
[CZ] FUNKCE TLAČÍTEK

1. Zapnutí všech svítidel
2. Vypnutí všech svítidel
3. Skupina zapnuta
4. Skupina vypnuta
5. 3000K/4000K/6500K/Noční režim
6. Noční režim
7. Zvyšování jasu
8. Snížení jasu
9. zvýšení teploty barev (do 6500K)
10. Snížení teploty barev (do 3000K)
11. Tlačítko ZAP/VYP přídavného světla (pokud světlo obsahuje přídavné světlo)



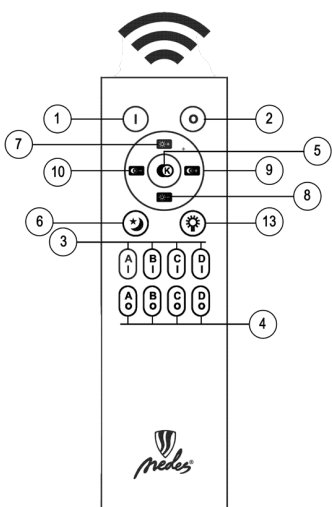
[HU] NYOMÓGOMBOK FUNKCIÓI

1. Az összes lámpatest bekapcsolása
 2. Az összes lámpatest kikapcsolása
 3. Csoport bekapcsolva
 4. Csoport leletlva
 5. 3000K/4000K/6500K/Éjszakai üzemmód
 6. Éjszakai üzemmód
 7. Fényszerű csökkentése
 8. Fényszerű növelése
 9. Fény színhőmérséklet növelése (max 6500K)
 10. Fény színhőmérséklet csökkentése (min 3000K)
 11. BE/KI segédfény gomb
- Iha a lámpa tartalmaz kiegészítő lámpát



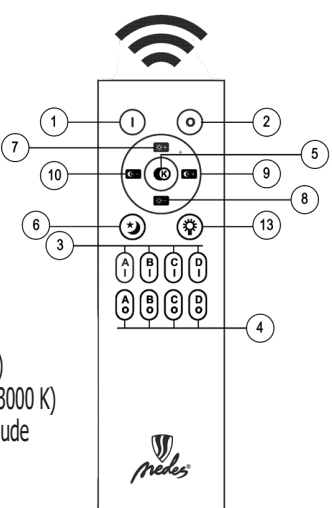
[PL] FUNKCJE PRZYCIŚKÓW

1. Włącz wszystkie światła
2. Wyłącz wszystkie światła
3. Włącz grupę
4. Rozłącz grupę
5. 3000K/4000K/6500K/Tryb nocny
6. Tryb nocny
7. Zwiększenie jasności
8. Zmniejszenie jasności
9. Zwiększenie temperatury barw (do 6500 K)
10. Zmniejszenie temperatury barw (do 3000 K)
11. Przycisk ON/OFF światła pomocniczego (jeśli światło zawiera światło dodatkowe)



[RO] FUNCȚIILE TASTELOR

1. Pornirea tuturor luminilor
2. Oprirea tuturor luminilor
3. Activati grupul
4. Oprirea grupului
5. 3000K/4000K/6500K/Regim de noapte
6. Regim de noapte
7. Creșterea luminozității
8. Scăderea luminozității
9. Creșterea temperaturii de culoare (până la 6500 K)
10. Scăderea temperaturii de culoare (până la 3000 K)
11. Buton lumini auxiliare ON/OFF (dacă lumina include lumină auxiliară)



Párování APLIKACE

Zapněte vypínač. Stiskněte rychle , když kontrolka bliká, spárování je úspěšné. V případě neúspěchu vypněte napájení a zkuste to znovu po 10 sekundách.

Párování pomocí dálkového ovladače

Zapněte napájení svítidla. Po rozsvícení podržte "3" (AI nebo BI nebo CI nebo DI). Když svítidlo zabliká, je párování úspěšné. V případě neúspěchu vypněte napájení a zkuste to znovu po 10 sekundách.


Paměť režimů

1. V případě, že svítidlo vypínáte a zapínáte dálkovým ovladačem, zůstává svítidlo ve zvoleném nastavení, jasu a teploty, jakou jste měli naposledy zvolenou.
2. V případě, že svítidlo vypínáte a následně zapínáte pomocí vypínače, svítidlo si uchová poslední nastavení, pouze po čase 10 sec. mezi vypnutím a zapnutím.

Změna režimů pomocí vypínače

Režimy svícení můžete přepínat pomocí vypínače, pokud svítidlo vypnete a zapnete během 3sec. (4000K, 3000K, 6500K, Noční režim)

Egyező kód APP

Kapcsolja be a kapcsolót. Nyomja meg gyorsan , ha a lámpa villog, a párosítás sikeres. sikertelenség esetén kapcsolja ki a készüléket, és 10 másodperc múlva próbálja újra.

Parosítás a távirányítóval

Kapcsolja be a lámpatestek a falikapcsolóval majd tartsa a "3" (AI vagy BI vagy CI vagy DI) gombot, ha a lámpa villan akkor a párosítás sikeres. Abban az esetben ha ez nem történik meg kapcsolóval le a lámpatestet a fali kapcsolóval majd ismétlje meg a műveletet.

Üzem módok memóriája

1. Abban az esetben ha a lámpatestet/lámpacsoportot a távirányítóval kapcsolja ki és be az utoljára beállított üzemmódot, fényszínt és erősségét kapcsolja.
2. Abban az esetben ha a falikapcsolóval kapcsolja ki és be a lámpatestet/lámpacsoportot az csak 10 másodpercig jegyzi az utolsó beállítást a ki és bekapcsolások kizítt.

Üzem módok változtatása falikapcsolóval

Az üzemmódokat válthatja a falikapcsoló fel és le a kapcsolásával 3 másodpercenként. (3000K/4000K/6500K/Éjszakai üzemmód)

Aplikacja z pasującym kodem

Włącz przełącznik. Naciśnij szybko , gdy lampa zacznie migać, dopasowanie się powiedzie. W przypadku niepowodzenia wyłącz zasilanie i spróbuj ponownie po 10 sekundach.

Parowanie za pomoc pilota

Włącz zasilanie. Po zapaleniu przytrzymaj "3" (AI lub BI lub CI lub DI) przez kilka sekund. Jeśli światło mrugnie, parowanie się powiodło. W przypadku, gdy parowanie nie powiodło się, wyłącz zasilanie i spróbuj ponownie po 10 sekundach.

Pamięć trybu

1. W przypadku, gdy światło/grupa świateł jest wyłączana i włączana za pomocą zdalnego pilota, światło pozostaje w ostatnio wybranych ustawieniach, jasność i temperatura jakie zostały ostatnio wybrane.
2. W przypadku, gdy światło/grupa świateł jest wyłączona, a następnie włączona za pomocą przełącznika, światło/grupa świateł zachowa ostatnie ustawienie dopiero po 10 sekundach pomiędzy wyłączeniem a włączeniem.

Zmiana trybu za pomocą wyłącznika

Tryby świecenia możesz przełączyć za pomocą przełącznika, jeśli światło/grupe świateł włączysz i wyłączysz w ciągu 3 sekund (4000K, 3000K, 6500K, Tryb nocny)

Cod de potrivire APP

Porniți comutatorul. Vă rugăm să apăsați rapid , când lampa pâlpâie, potrivirea este reușită. În caz de eșec, opriți alimentarea și încercați din nou după 10 secunde.

Asociere cu ajutorul telecomenzii

Porniți alimentarea luminii. După aprindere, țineți apăsat "3" (AI sau BI sau CI sau DI) timp de câteva secunde. Când lumina clipește, cuplarea este reușită. În caz de insucces, opriți alimentarea și reîncercați după 10 secunde

Cinci regimuri

1. În cazul în care opriți și porniți o lumină/un grup de lumini cu telecomanda, lumina rămâne în setarea, luminozitatea și temperatura care au fost selectate ultima dată.
2. În cazul în care opriți și porniți lumina/grupul de lumini cu întrerupătorul, lumina/grupul de lumini își păstrează ultima setare doar după un timp de 10 s între oprire și pornire.

Modificarea regimului cu ajutorul întrerupătorului

Regimurile de iluminare pot fi comutate cu ajutorul întrerupătorului, dacă opriți și porniți lumina/grupul de lumini în 3 s (4000K, 3000K, 6500K, Regim de noapte)