



INSTALLATION INSTRUCTION **EN**
INSTALLATIONSANWEISUNGEN **DE**
NÁVOD NA MONTÁŽ **SK**
NÁVOD NA INSTALACI **CZ**
TELEPÍTÉSI ÚTMUTATÓ **HU**
INSTRUKCJE INSTALACJI **PL**
INSTRUCȚIUNI DE INSTALARE **RO**

DE LAMPEN / DIE MONTAGE MUSS AUSSCHLIESSLICH DURCH FACHPERSON DURCHFÜHRT WERDEN / ALLE TÄTIGKEITEN SIND MÖGLICH NUR BEI ABGESCHALTETER STROMVERSORGUNG UND PRODUKT MUSS GEKÜHLT WERDEN / KEINE CHEMISCHEN REINIGUNGSMITTEL VERWENDEN

EN LAMP / THE INSTALLATION CAN BE PERFORMED ONLY BY APPROPRIATELY QUALIFIED PERSON ACCORDING INSTRUCTION / ANY ACTIVITIES TO BE DONE WITH DISCONNECTED POWER SUPPLY AFTER PRODUCT'S WARMING DOWN / DONT USE CHEMICAL DETERGENTS

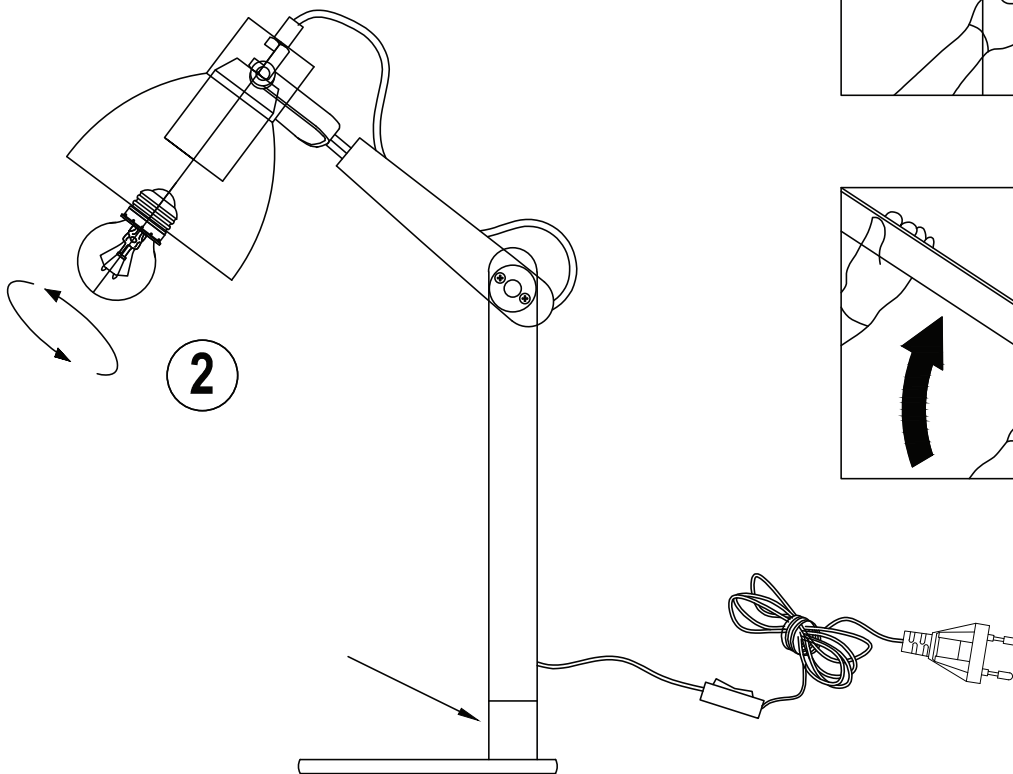
SK SVIETIDLO / MONTÁŽ MOŽE VYKONÁVAŤ IBA KVALIFIKOVANÁ OSOBA PODĽA NÁKRESU / VŠETKY ÚKONY VYKONÁVAJTE PRI VYPNUTOM NAPÁJANÍ PO OCHLADENÍ VÝROBKU / NEPOUŽÍVAŤ CHEMICKÉ ČISTIACE PROSTRIEDKY

CZ SVÍTLIDLO / MONTÁŽ MUŽE VYKONÁVAT JENOM KVALIFIKOVANÁ OSOBA DLE § 5 VYHLÁŠKY Č 50/1978 Sb., V PLATNÉM ZNĚNÍ, DLE NÁKRESU / VEŠKERÉ ČINNOSTI PROVÁDĚJTE PRI VYPNUTÉM NAPÁJENÍ PO OCHLADĚNÍ VÝROBKU / NEPOUŽÍVAT CHEMICKÉ ČISTIČÍ PROSTŘEDKY

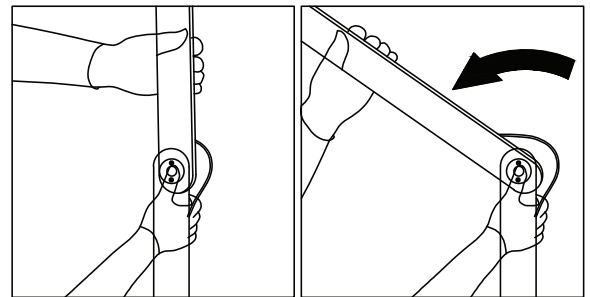
HU LÁMPA / A SZERELÉST CSAK SZAKKÉBZETT SZEMÉLY VÉGEZHETI EL A RAJZ SZERINT / MINDEN MŰVELETET KIKAPCSOLÁS ÉS A LÁMPATEST KIHŰLÉSE UTÁN VEGEZZEN / NE HASZNÁLJON KÉMIAI ÖSSZETEVŐT TARTALMAZÓ TISZTÍTÓSZEREKET

PL OŚWIETLENIE / INSTALACJA MOŻE BYĆ WYKONYWANA TYLKO PRZEZ WYKALIFIKOWANĄ OSOBĘ ZGODNIE Z RYSUNKIEM / WSZYSTKIE DZIAŁANIA WYKONYWANE SĄ PRZY WYŁĄCZONYM ZASILANIU PO OCHŁODZENIU PRODUKTU / NIE UŻYWAJ CHEMICZNYCH ŚRODKÓW CZYSTOŚCI

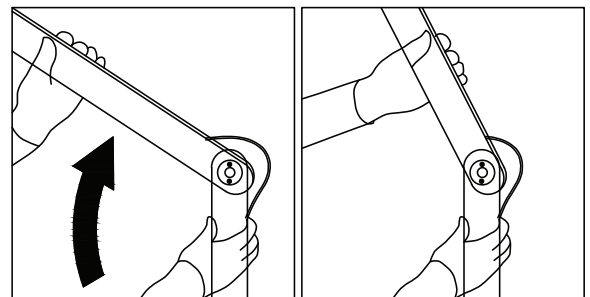
RO LUMINA / MONTAJUL POATE FI EFECTUAT DOAR DE CĂTRE PERSONAL CALIFICAT, CONFORM SCHEMEI / TOATE OPERAȚIUNILE POT FI EFECTUATE DOAR CU ALIMENTAREA OPRITĂ, DUPĂ RĂCIREA PRODUSULUI / A NU SE FOLOSII DETERGENȚI CHIMIC



3



4



1

