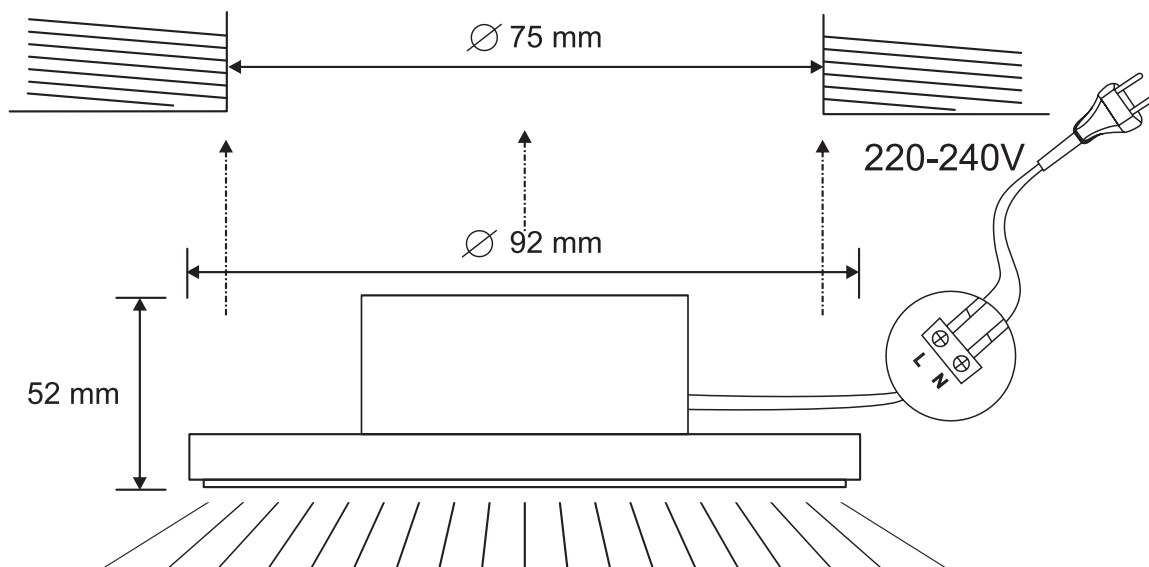




INSTALLATION INSTRUCTION **EN**
INSTALLATIONSANWEISUNGEN **DE**
NÁVOD NA MONTÁŽ **SK**
NÁVOD NA INSTALACIJ **CZ**
TELEPÍTÉSI ÚTMUTATÓ **HU**
INSTRUKCJE INSTALACJI **PL**
INSTRUCȚIUNI DE INSTALARE **RO**

LDL 163W, LDL 163/SW



DE LED DECKENLEUCHE / DIE MONTAGE MUSS AUSSCHLIESSLICH DURCH FACHPERSON DURCHFÜHRT WERDEN / ALLE TÄTIGKEITEN SIND MOGLICH NUR BEI ABGESCHALTETER STROMVERSORGUNG UND PRODUKT MUSS GEKÜHLT WERDEN / KEINE CHEMISCHEN REINIGUNGSMITTEL VERWENDEN / LED NICHT AUSTAUSCHBAR

EN LED DOWNLIGHT / THE INSTALATION CAN BE PERFORMED ONLY BY APPROPRIATELY QUALIFIED PERSON ACCORDING INSTRUCTION / ANY ACTIVITIES TO BE DONE WITH DISCONNECTED POWER SUPPLY AFTER PRODUCT'S WARMING DOWN / DONT USE CHEMICAL DETERGENTS / LED'S AREN'T POSSIBLE TO CHANGE

SK LED PODHLADOVÉ SVIETIDLO / MONTÁŽ MOŽE VYKONÁVAŤ IBA KVALIFIKOVANÁ OSOBA PODĽA NÁKRESU / VŠETKY ÚKONY VYKONÁVAJTE PRI VYPNUTOM NAPÁJANÍ PO OCHLADENÍ VÝROBKU / NEPOUŽÍVAŤ CHEMICKÉ ČISTIACE PROSTRIEDKY / LED SÚ NEVYMENITELNÉ

CZ LED PODHLEDOVÉ SVÍTIDLO / MONTÁŽ MUŽE VYKONÁVAT JENOM KVALIFIKOVANÁ OSOBA DLE § 5 VYHLÁŠKY Č 50/1978 Sb., V PLATNÉM ZNĚNÍ, DLE NÁKRESU / VEŠKERÉ ČINNOSTI PROVÁDĚJTE PRI VYPNUTÉM NAPÁJENÍ PO OCHLAZENÍ VÝROBKU / NEPOUŽÍVAT CHEMICKÉ ČISTIČI PROSTŘEDKY / LED JSOU NEVYMĚNITELNÉ

HU LED MENNYEZETI LÁMPA / A SZERELÉST CSAK SZAKKÉBZETT SZEMÉLY VÉGEZHETI EL A RAJZ SZERINT / MINDEN MŰVELETET KIKAPCSOLÁS ÉS A LÁMPATEST KIHŰLÉSE UTÁN VEGEZZEN / NE HASZNÁLJON KÉMIAI ÖSSZETEVŐT TARTALMAZÓ TISZÍTÓSZEREKET / A LED NEM CSERÉLHETŐ

PL OŚWIETLENIE LED / INSTALACJA MOŻE BYĆ WYKONYWANA TYLKO PRZEZ WYKVALIFIKOWANĄ OSOBĘ ZGODNIE Z RYSUNKIEM / WSZYSTKIE DZIAŁANIA WYKONYWANE SĄ PRZY WYŁĄCZONYM ZASILANIU PO OCHŁODZENIU PRODUKTU / NIE UŻYWAJ CHEMICZNYCH ŚRODKÓW CZYSTOŚCI / LED NIE SĄ WYMIENNE.

RO LUMINA LED / MONTAJUL POATE FI EFECTUAT DOAR DE CĂTRE PERSONAL CALIFICAT, CONFORM SCHEMEI / TOATE OPERAȚIUNILE POT FI EFECTUATE DOAR CU ALIMENTAREA OPRITĂ, DUPĂ RĂCIREA PRODUSULUI / A NU SE FOLOSII DETERGENȚI CHIMICI / LED-URILE NU POT FI ÎNLOCUITE

Tuya APP operation manual



Scan QR
or download in App Store
or Google Play

1. Connect your mobile with Wifi-2.4GHz, use wall switch to control On and Off circle for 5 times, the light will be blinking rapidly.
2. Click "+" in the upper right corner of homepage. Choose the device (BLE+Wi-Fi), enter your wifi, it will connect automatically.
3. If connect failed or light is not searched, please repeat above steps.

Remark: After connection with Tuya App, the light will have memory function when you turn on/off.



Tuya APP Bedienungsanleitung



QR scannen
oder im App Store oder
Google Play herunterladen

1. Verbinden Sie Ihr Mobiltelefon mit dem Wifi-2.4-GHz-Netzwerk, Stromschalter an der Wand 5 Mal ein/ ausschalten, das Licht beginnt schnell zu blinken.
2. Klicken Sie auf das „+“ in der oberen rechten Ecke der Homepage. Wählen Sie das Gerät (BLE + Wi-Fi), geben Sie Ihr WLAN ein, die Lampe verbindet sich automatisch.
3. Wenn die Verbindung fehlgeschlagen ist oder kein Licht gefunden wurde, wiederholen Sie den Vorgang bitte noch einmal

Anmerkung: Nach der Verbindung mit der Tuya App verfügt das Licht beim Ein- / Ausschalten über eine Speicherfunktion.

Návod na obsluhu aplikácie Tuya APP



Naskenujte QR
alebo stiahnite v App Store
alebo Obchod Play

1. Pripojte svoj mobilný telefón k sieti Wifi-2.4GHz, pomocou vypínača na stene 5-krát stlačte zapnutie a vypnutie, svetlo začne rýchlo blikať.
2. Kliknite na „+“ v pravom hornom rohu domovskej stránky. Vyberte zariadenie (BLE+Wi-Fi), zadajte svoje wifi, svietidlo sa automaticky pripojí.
3. Ak pripojenie zlyhalo alebo svetlo nebolo nájdené, prosím opakujte vyššie uvedené kroky.

Poznámka: Po pripojení k aplikácii Tuya bude mať svetlo pamäťovú funkciu, ak ho zapnete/vypnete.

Návod k obsluze aplikace Tuya APP



Naskenujte QR
nebo stáhněte v App Store
nebo Obchod Play

1. Připojte svůj mobilní telefon k síti Wifi-2.4GHz, pomocí vypínače na stěně 5krát stiskněte zapnutí a vypnutí, světlo začne rychle blikat.
2. Klikněte na „+“ v pravém horním rohu domovské stránky. Vyberte zařízení (BLE + Wi-Fi), zadejte své wifi, svítidla se automaticky připojí.
3. Pokud připojení selhalo nebo světlo nebylo nalezeno, prosím opakujte výše uvedené kroky.

Poznámka: Po připojení k aplikaci Tuya bude mít světlo paměťovou funkci, pokud jej zapnete/vypnete.

Haszálati utasítás a Tuya APP működtetéséhez



Szkennelje a QR kódot
vagy töltse le za aplikációt
az App Storeból
az App Storeból
vagy a Play Áruházból

1. Csatlakoztassa mobiltelefonját egy Wifi-2.4GHz hálózatra, a fali kapcsoló segítségével 5x kapcsolja fel és le a lámpát, ekkor a lámpa elkezd gyorsan villogni.
2. Kattintson a „+” menüpontra a kezdőképernyő jobb felső sarkában. Válassza ki a berendezést (BLE + Wi-Fi), adja meg a saját wifi hozzáférést, a lámpa automatikusan párosul.
3. Ha a párosítás megakadt vagy lámpa nem található, abban az esetben ismétlje meg a fent említett lépéseket újra.

Megjegyzés: Tuya- hoz való csatlakozás után a lámpa memóriája megőrzi a beállításokat ki vagy be kapcsolás esetén.

Instrukcja obsługi aplikacji Tuya



Zeskanuj kod QR i
ub pobierz w App Store
lub Play Store

1. Podłącz telefon komórkowy do sieci Wifi-2.4 GHz, użyj włącznika / wyciągnij 5 razy, aby nacisnąć i wyciągnąć, światło zacznie szybko migać.
2. Kliknij „+” w prawym górnym rogu strony głównej. Wybierz urządzenie (BLE + Wi-Fi), wprowadź swoje wifi, lampa połączy się automatycznie.
3. Jeśli połączenie nie powiodło się lub lampa nie została znaleziona, powtórz powyższe kroki.

Notatka: Po połączeniu z aplikacją Tuya światło będzie miało funkcję pamięci, jeśli ją włączysz / wyciągniesz.

Ghid de utilizare Tuya APP



Scanati codul QR
sau descarcati-l în App Store
sau Play Store

1. Conectați-vă telefonul mobil la rețeaua Wifi-2.4GHz, utilizați comutatorul de pornire / oprire de 5 ori pentru a apăsa și opri, lumina va începe să clipească rapid.
2. Faceți clic pe „+” în colțul din dreapta sus al paginii de pornire. Selectați dispozitivul (BLE + Wi-Fi), introduceți wifi-ul dvs., lampa se va conecta automat.
3. Dacă conexiunea nu reușește sau lumina nu este găsită, vă rugăm să repetați pașii de mai sus.

Notă: Odată conectat la aplicația Tuya, lumina va avea o funcție de memorie dacă o porniți / opriți.