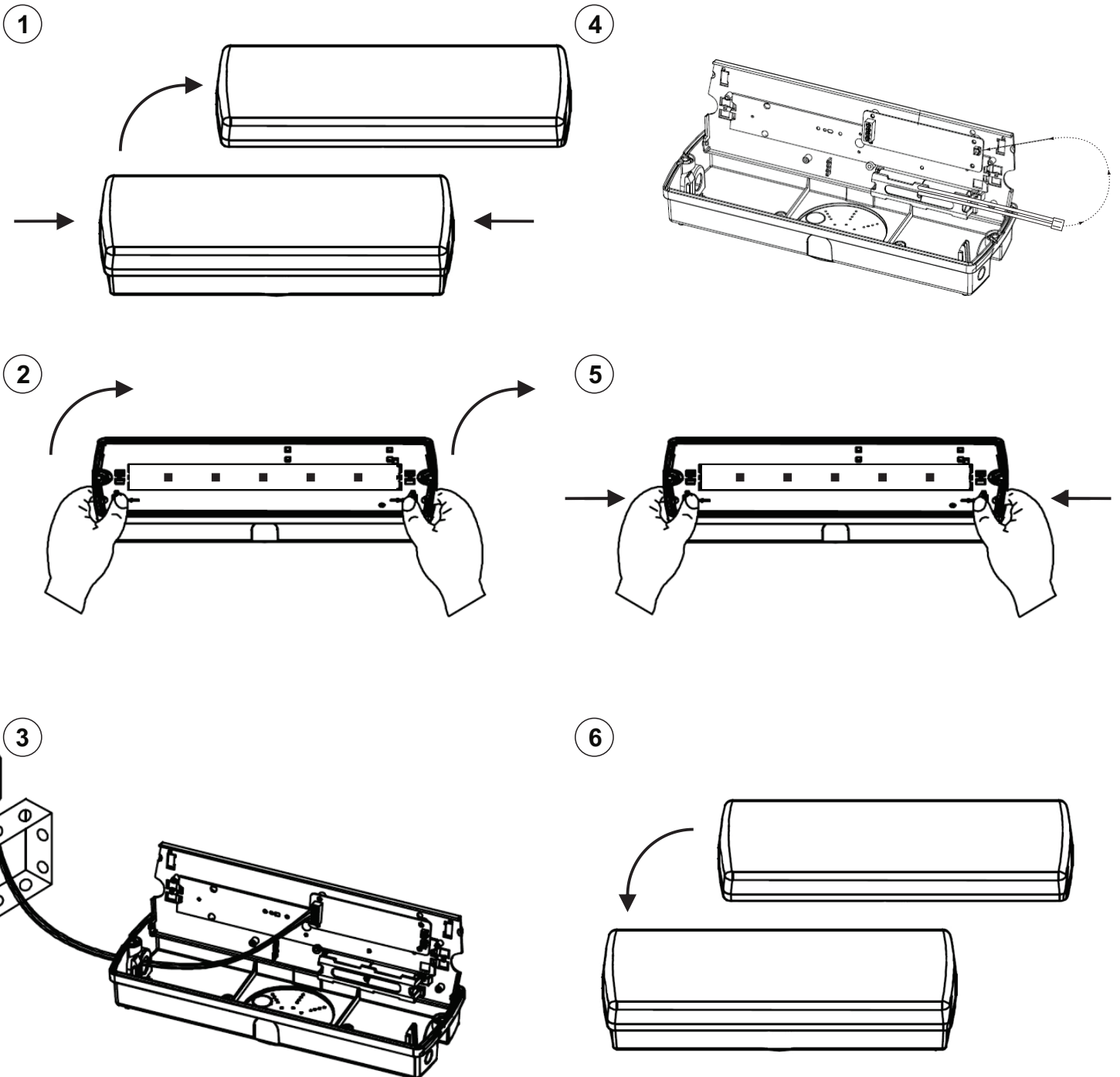




INSTALLATION INSTRUCTION  
INSTALLATIONSANWEISUNGEN  
NÁVOD NA OBSLUHU / INŠTALÁCIU  
NÁVOD NA OBSLUHU / INSTALACI  
HASZNÁLZTI UTASÍTÁST  
LEL 401

SMD LED / 3.6V / 600mA / 3 H / 15-24 H





INSTALLATION INSTRUCTION  
INSTALLATIONSANWEISUNGEN  
NÁVOD NA OBSLUHU / INŠTALÁCIU  
NÁVOD NA OBSLUHU / INSTALACI  
HASZNÁLZTI UTASÍTÁST  
LEL 401

**EN** INSTALLATION INSTRUCTION

Green charging indicator, when light is power on.

Safety Warnings! All servicing should be performed by a qualified personnel only.

Let switch on light for 30min. after instalation, next switch off. After light should be lights for few sec. Next switch on again. Checking light should be done 2 times per Year by 30min-switch off)

- charging time-15 to 24hours
- working time- more than 3hours
- batteru lifetime-2 Years

**DE** INSTALLATIONSANWEISUNGEN

Die grüne Anzeigeleuchte leuchtet immer noch, wenn das Licht unter dem Strom liegt wird während eines Stromausfalls ausgehen.

Installation und Service darf nur von einer qualifizierte Person gemäß den Anweisungen durchgeführt werden!

Nach der Installation, lassen Sie das Licht für 30 Minuten unter dem Strom eingeschaltet, dann trennen Sie für den Test, dann sollte das Licht für ein paar Sekunden weiter Leuchten. Dann können Sie es wieder anschließen (der Abschalttest von der aktuellen auf 30 min sollte zweimal im Jahr durchgeführt werden)

- Die Ladezeit des Akkus beträgt 15-24 Stunden
- Die Laufzeit beträgt mehr als 3 Stunden, nachdem ein Stromausfall auftritt
- Die Akkulaufzeit beträgt 2 Jahre

**SK** NÁVOD NA OBSLUHU / INŠTALÁCIU

Zelená kontrolka stále svieti, pokiaľ je svetidlo pod prúdom, zhasne pri výpadku.

Po inštalácii nechajte svetidlo 30min pod prúdom, potom ho na skúšku odpojte, svetidlo by malo zostať na niekoľko sekúnd svietiť. Potom ho môžete opäť zapojiť. (skúšku odpojenia od prúdu na 30min. by sa mala urobiť 2-krát ročne )

- doba nabíjania batérie je 15-24hodín
- doba svietenia pri výpadku prúdu je viac ako 3 hodiny
- životnosť batérie je 2roky

**CZ** NÁVOD NA INSTALACI / OBSLUHU

Zelená kontrolka svítí stále, dokud je svítidlo pod proudem, zhasne až při výpadku.

Montáž a servis může vykonávat jen kvalifikovaná osoba dle návodu  
Po instalaci nechte svítidlo 30min. pod proudem, poté ho na zkoušku odpojte, svítidlo by mělo zůstat na několik sekund rozsvícené. Poté ho můžete opět zapojit, (zkouška odpojení od proudu na 30 min. by se měla udělat 2-krát ročně)

- doba nabíjení baterie je 15-24 hodin
- doba svícení při výpadku proudu je více jak 3 hodiny
- životnost baterie je 2 roky

**HU** HASZNÁLZTI UTASÍTÁST

A zöld jelzőfény folyamatosan világít ha a lámpatest áramellátás alatt van, amint az áramellátás megszűnik a jelzőfény kialszik.

A szerelést csak szakképzett személy végezheti a leírás szerint. Minden műveletet kikapcsolás és a lámpatest kihűlése után végezzen.

A telepítést követően hagyni kell a lámpatestet 30percig világítani, ezt követően próba képpen kapcsolja le az áramellátást (a lámpatestnek pár másodpercig világítania kéne). Ezt követően kapcsolja vissza az áramellátást. (az áramellátás 30perces lekpcsolási próbát évente legalább 2x el kéne végezni.)

- Az akumulátor töltési ideje 15-24óra.
- Áramkiesés esetén a lámpatest több mint 3órát világít.
- Az akumulátor élettartalma 2év.

**OFF**

NON-MAINTAINED MODE  
LEUCHTET NUR, WENN DER STROM AUSFÄLLT  
MÓD SVIETENIA PRI VÝPADKU EL.ENERGIE  
MÓD SVÍTĚNÍ PŘI VÝPADKU EL.ENERGIE  
VILÁGÍTÁSI MÓD ÁRAMSZÜNET ESETÉN

**ON**

MAINTAINED WORKING MODE  
STÄNDIGE BELÄCHTUNG  
MÓD STÁLEHO SVIETENIA  
MÓD STÁLEHO SVÍTĚNÍ  
ÁLANDÓ-VILÁGÍTÓ MÓD

