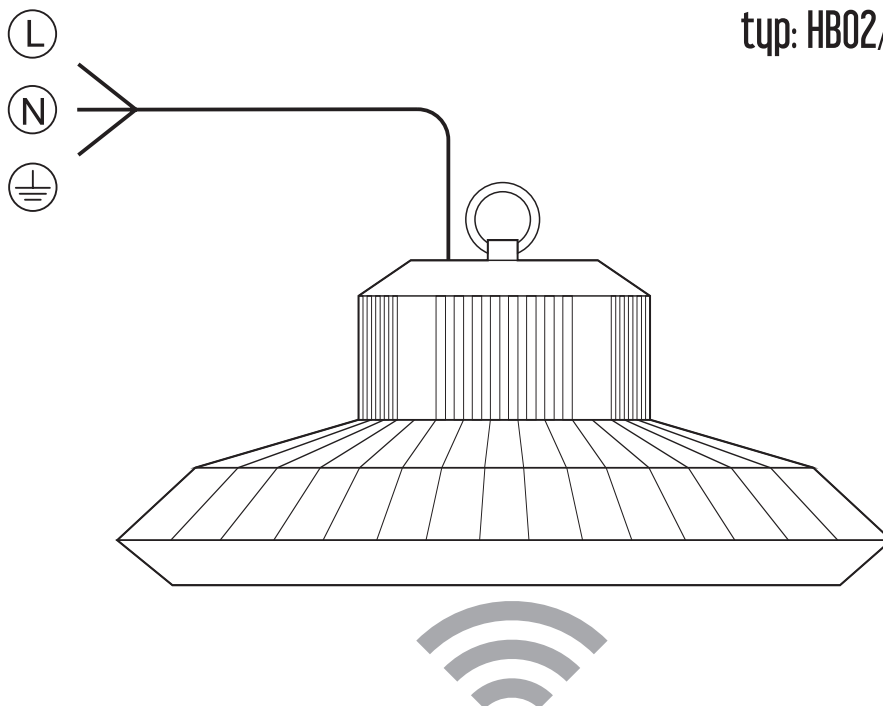




INSTRUCTIONS D'INSTALLATION
INSTRUCȚIUNI DE INSTALARE
INSTRUCCIONES DE INSTALACIÓN
ISTRUZIONI DI INSTALLAZIONE
INSTRUKCJE INSTALACJI

INSTALLATION INSTRUCTION
INSTALLATIONSANWEISUNGEN
NÁVOD NA MONTÁŽ
NÁVOD NA INSTALACI
TELEPÍTÉSI ÚTMUTATÓ

obj.č./art.Nr.: LU112/SR
typ: HB02/150W/S01/10/5000K/SR



SENSOR 5,8 GHz
max Ø 10 m
5 lux ☀
2 sec - 30 min

[DE] LED UFO MIT SENSOR / DIE MONTAGE MUSS AUSSCHLIESSLICH DURCH FACHPERSON DURCHFÜHRT WERDEN / ALLE TATIGKEITEN SIND MÖGLICH NUR BEI ABGESCHALTETER STROMVERSORGUNG UND PRODUKT MUSS GEKÜHLT WERDEN / KEINE CHEMISCHEN REINIGUNGSMITTEL VERWENDEN / LED NICHT AUSTAUSCHBAR

[EN] LED UFO WITH SENSOR / THE INSTALATION CAN BE PERFORMED ONLY BY APPROPRIATELY QUALIFIED PERSON ACCORDING INSTRUCTION / ANY ACTIVITIES TO BE DONE WITH DISCONNECTED POWER SUPPLY AFTER PRODUCT'S WARMING DOWN / DONT USE CHEMICAL DETERGENTS / LED'S AREN'T POSSIBLE TO CHANGE

[SK] LED UFO SO SENZOROM / MONTÁŽ MOŽE VYKONÁVAŤ IBA KVALIFIKOVANÁ OSOBA PODĽA NÁKRESU / VŠETKY ÚKONY VYKONÁVAJTE PRI VYPNUTOM NAPÁJANÍ PO OCHLADENÍ VÝROBKU / NEPOUŽÍVAŤ CHEMICKÉ ČISTIACE PROSTRIEDKY / LED SÚ NEVYMENITELNÉ

[CZ] LED UFO ZE SENZOREM / MONTÁŽ MUŽE VYKONÁVAT JENOM KVALIFIKOVANÁ OSOBA DLE § 5 VYHLÁŠKY Č 50/1978 Sb., V PLATNÉM ZNĚNÍ, DLE NÁKRESU / VEŠKERÉ ČINNOSTI PROVÁDĚJTE PRI VYPNUTÉM NAPÁJENÍ PO OCHLAZENÍ VÝROBKU / NEPOUŽÍVAŤ CHEMICKÉ ČISTIČÍ PROSTŘEDKY / LED JSOU NEVYMĚNITELNÉ

[HU] LED UFO ÉRZÉKELŐ / A SZERELÉST CSAK SZAKKÉBZETT SZEMÉLY VÉGEZHETI EL A RAJZ SZERINT / MINDEN MŰVELETET KIKAPCSOLÁS ÉS A LÁMPATEST KIHŰLÉSE UTÁN VEGEZZEN / NE HASZNÁLJON KÉMIAI ÖSSZETEVŐT TARTALMAZÓ TISZTÍTÓSZEREKET / A LED NEM CSERÉLHETŐ

[ES] LED UFO POR SENSOR / EL MONTAJE PUEDE REALIZAR SOLO UNA PERSONA CUALIFICADA SEGÚN DIBUJO/ANTES DE REALIZAR CUALQUIER MANTENIMIENTO APAQUE LA LUZ Y ESPERE A QUE SE HAYA ENFRIADO/PARA LA LIMPIEZA NO NO UTILICE NUNCA SUSTANCIAS QUÍMICAS/LOS LED NO SO RECAMBIALES

[IT] LED UFO CON SENSORE / ASSEMBLAGGIO PUÒ ESEGUIRE SOLO IL PERSONALE QUALIFICATO DAI DESEGNI / TUTTE LE OPERAZIONI ESEGUIRE SPEGNIMENTO DOPO PRODOTTI RAFFREDDAMENTO / NON UTILIZZARE DETERGENTI CHIMICI / LED NON SONO RIMOVIBILI

[PL] LED UFO Z CZUJNIKIEM RUCHU / INSTALACJA MOŻE BYĆ WYKONYWANA TYLKO PRZEZ WYKWALIFIKOWANĄ OSOBĘ ZGODNIE Z RYSUNKIEM / WSZYSTKIE DZIAŁANIA WYKONYWANE SĄ PRZY WYŁĄCZONYM ZASILANIU PO OCHŁODZENIU PRODUKTU / NIE UŻYWAJ CHEMICZNYCH ŚRODKÓW CZYSTOŚCI / LED NIE SĄ WYMIENNE.

[RO] LED UFO CU SENZOR / MONTAJUL POATE FI EFECTUAT DOAR DE CĂTRE PERSONAL CALIFICAT, CONFORM SCHEMEI / TOATE OPERAȚIUNILE POT FI EFECTUATE DOAR CU ALIMENTAREA OPRITĂ, DUPĂ RĂCIREA PRODUSULUI / A NU SE FOLOSII DETERGENȚI CHIMICI / LED-URILE NU POT FI ÎNLOCUITE

[FR] LED UFO AVEC CAPTEUR / LE MONTAGE NE DOIT ÊTRE RÉALISÉ QUE PAR UNE PERSONNE QUALIFIÉE ET D'APRÈS LE SCHÉMA / TOUTE MANIPULATION EST À FAIRE UNE FOIS LE PRODUIT ÉTEINT, MIS HORS ALIMENTATION ET REFROIDI / NE PAS UTILISER DE PRODUITS NETTOYANTS CHIMIQUES / LES AMPOULES LED SONT INCHANGEABLES